



**BKD-09:** Bomba de 2 velocidades. Para modelos KPD.



**BKN-09:** Bomba de funcionamiento neumático y manual. El comando neumático se acciona manualmente.



**A-5553:** Para comando neumático de la bomba BKN-09 a pedal.



Husillo extensible para un acercamiento más rápido y preciso a la posición de trabajo.

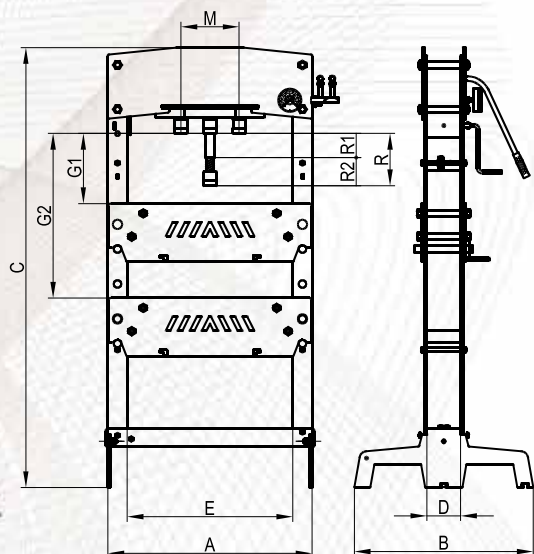


La configuración de los pies otorga una fácil movilidad.

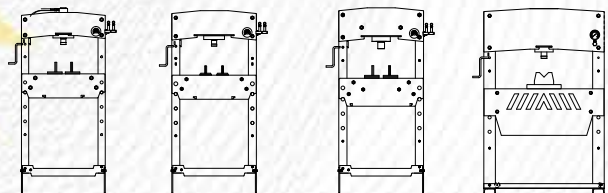


Cilindro deslizando a lo largo del cabezal en los modelos KPD.

KPD-30NF



**BUREAU VERITAS**  
Certificación oficial CE



Capacidad(t)	30	30	50	100
A	870	880	880	1250
B	770	770	770	1000
C	1890	1865	1885	2000
D	145	145	145	300
E	720	710	710	1000
G1 Mínimo	150	150	155	130
G2 Máximo	700	700	720	930
R1 Recorrido	95	120	120	250
R2 Recorrido husillo	75	75	75	-
R Recorrido total	170	195	195	250
M Recorrido lateral	-	250	250	-
Peso (kg)	178	195	229	939
<b>Referencias</b>				
Con bomba manual	KP-30	KPD-30	KPD-50	KP-100
Con BKN-09	-	KPD-30N	KPD-50N	-
Con BKN-09 + A-5553	-	KPD-30NF	KPD-50NF	-
Con bomba eléctrica	-	KPD-30E	KPD-50E	KP-100E



A-5552/30: Para prensas de 30 y 50 t. Adaptador y mandrinos.  
 Ø30 25 22 20 18 16 12

La bandeja portamandrinos es de serie pero el juego de mandrinos es **opcional**.

Válvula de seguridad.  
 Limitador de recorrido

Diseño compacto y funcional que integra todos los elementos hidráulicos dentro del chasis, protegiéndolos y ahorrando espacio en el taller.

Se suministran completamente montadas y listas para trabajar.

Diferentes opciones de bombas:: manuales de una o dos velocidades, manual-neumáticas o eléctricas en función de la velocidad de trabajo requerida.

Cabrestante para una manipulación fácil y rápida de la mesa de trabajo.

Incluyen 2 apoyos en V con guía de sujeción y orificio de extracción.

Manómetro con amortiguación e integrado en el chasis para prolongar su vida útil.  
 Posicionamiento del manómetro a la altura de los ojos para facilitar su lectura.

Mesa de trabajo ajustable en distintas alturas.

Pistón con retorno automático.

La prensa KP-100 está equipada con cilindro de doble efecto y dispone de bomba manual de dos velocidades. Sin embargo, recomendamos la bomba eléctrica.



KPD-50