

El potente conector de nailon con expansión de 4 vías



MATERIALES DE CONSTRUCCIÓN

- Hormigón
- Ladrillo perforado en vertical
- Bloques huecos de hormigón ligero
- Losas de suelo hechas de ladrillos y hormigón
- Ladrillo de piedra arenisca perforado
- Ladrillo macizo de piedra arenisca
- Piedra natural con estructura densa
- Hormigón celular
- Panel sólido fabricado en yeso
- Ladrillo sólido fabricado en hormigón liviano
- Ladrillo macizo

APROBACIONES



VENTAJAS

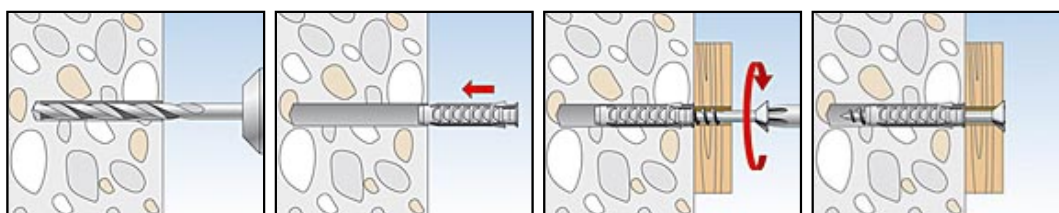
- La expansión de 4 vías proporciona la distribución de fuerza óptima dentro del material, y ofrece grandes capacidades de carga en materiales de construcción macizos y huecos.
- El cuello del conector, libre de expansión, impide la creación de fuerzas de expansión sobre la superficie del material mientras se atornilla la tornilla. Esto contribuye a evitar daños en losetas y yeso.
- El borde pronunciado impide que el conector se deslice al interior del agujero, permitiendo así una sencilla instalación.
- La mayor profundidad de anclaje del SX 6x50, 8x65 y 10x80 significa que el conector se adapta especialmente a las fijaciones en materiales de construcción huecos, hormigón celular y yeso.

APLICACIONES

- Iluminación
- Armarios
- Detectores de movimiento
- Rodapiés
- Estanterías ligeras
- Armario con espejo
- Buzones
- Muebles de televisión
- Enrejados
- Postigos plegables
- Instalaciones de baños y servicios

FUNCIONAMIENTO

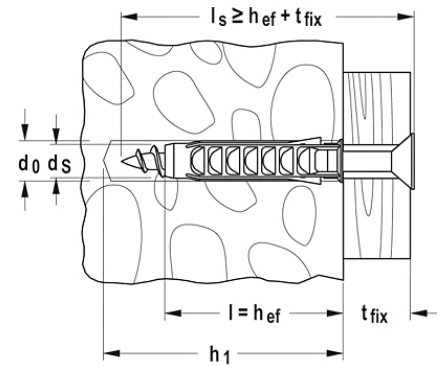
- SX es apto para instalación pre-posicionada y mediante introducción a presión.
- Al introducir el tornillo, el SX se expande en cuatro direcciones, proporcionando así un anclaje seguro en el interior del material de construcción.
- La longitud de tornillo requerida viene dada por: longitud de conector + grosor de fijación + 1 x diámetro de tornillo.
- Apto para tornillos de madera, aglomerado y espaciamiento (fischer ASL, véase la página).



DATOS TÉCNICOS



Taco de expansión SX



Nombre artículo	No.art.	Diámetro de agujero d_0 [mm]	Min. taladro profundidad del agujero h_1 [mm]	Longitud de anclaje l [mm]	unidad de venta [uds]
SX 4 x 20	070004	4	25	20	200
SX 5 x 25	070005	5	35	25	100
SX 6 x 30	070006	6	40	30	100
SX 6 x 50	024827	6	60	50	100
SX 8 x 40	070008	8	50	40	100
SX 8 x 65	024828	8	75	65	50
SX 10 x 50	070010	10	70	50	50
SX 10 x 80	024829	10	95	80	25
SX 12 x 60	070012	12	80	60	25
SX 14 x 70	070014	14	90	70	20
SX 16 x 80	070016	16	100	80	10