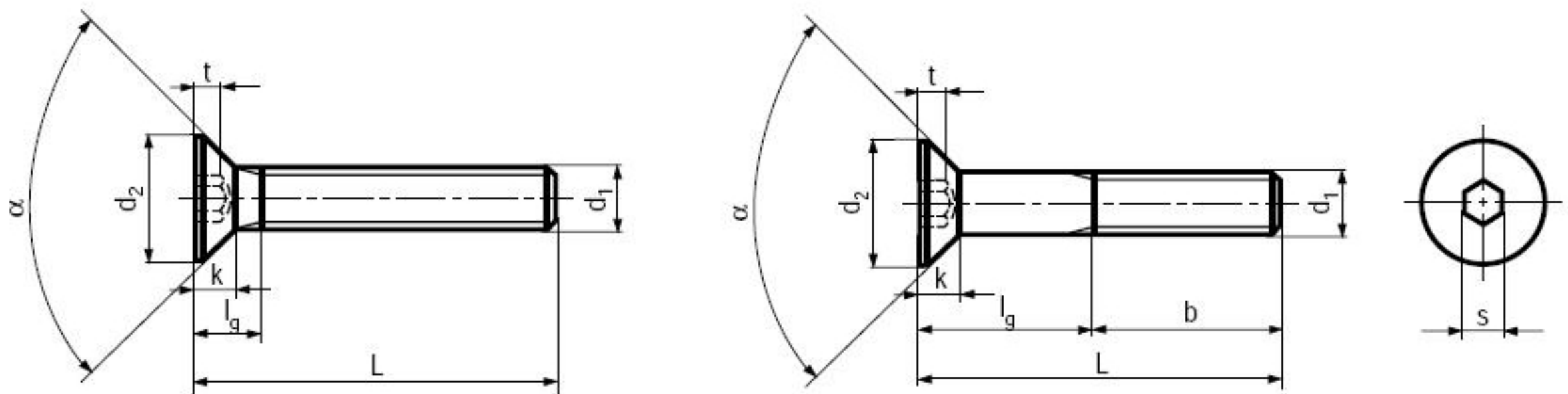


DIN 7991

TORNILLO CABEZA AVELLANADA ALLEN

CARGOL CAP AVELLANAT ALLEN

HEXAGON SOCKET COUNTERSUNK HEAD SCREWS



d1	*M2	M*2,5	M3	M4	M5	M6	M8	M10	M12	(M14)	M16	M20	M24
b L < 125			12	14	16	18	22	26	30	34	38	46	54
b L ≥ 125–200						24	28	32	36	40	44	52	60
d2	4	5	6	8	10	12	16	20	24	27	30	36	39
k max.	1,2	1,5	1,7	2,3	2,8	3,3	4,4	5,5	6,5	7	7,5	8,5	14
s	1,3	1,5	2	2,5	3	4	5	6	8	10	10	12	14
t	0,75	0,8	1,2	1,8	2,3	2,5	3,5	4,4	4,6	4,8	5,3	5,9	10,3
α	90°	90°	90°	90°	90°	90°	90°	90°	90°	90°	90°	90°	60°
lg max.			3,2	4,4	5,2	6,3	8,2	10	11,8	13	13,5	16	23