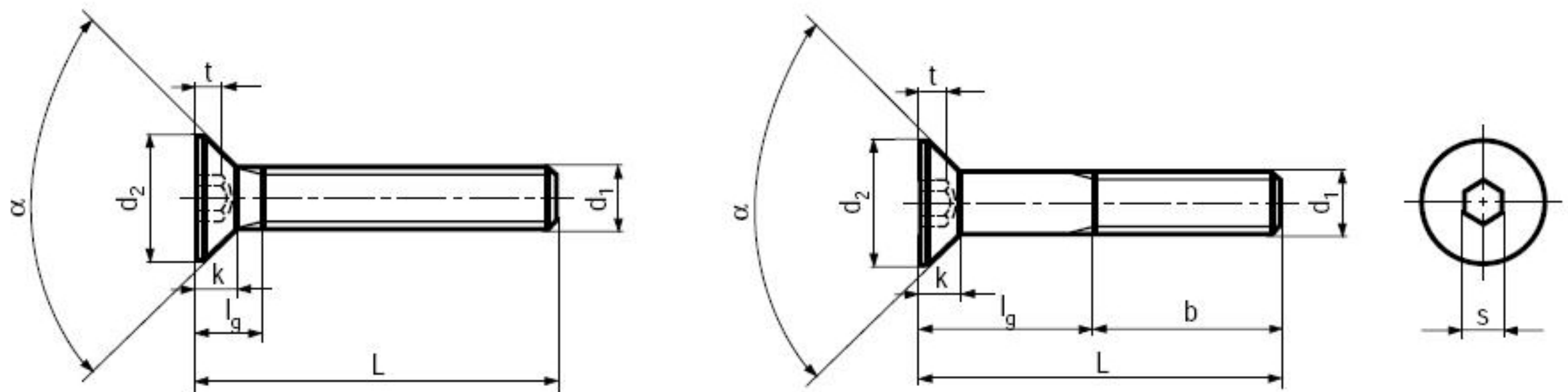


# DIN 7991 10.9

## TORNILLO CABEZA AVELLANADA ALLEN CALIDAD 10.9

CARGOL CAP AVELLANAT ALLEN QUALITAT 10.9

HEXAGON SOCKET COUNTERSUNK HEAD SCREWS, QUALITY 10.9



| d1            | *M2  | M*2,5 | M3  | M4  | M5  | M6  | M8  | M10 | M12  | (M14) | M16  | M20 | M24  |
|---------------|------|-------|-----|-----|-----|-----|-----|-----|------|-------|------|-----|------|
| b L < 125     |      |       | 12  | 14  | 16  | 18  | 22  | 26  | 30   | 34    | 38   | 46  | 54   |
| b L ≥ 125–200 |      |       |     |     |     | 24  | 28  | 32  | 36   | 40    | 44   | 52  | 60   |
| d2            | 4    | 5     | 6   | 8   | 10  | 12  | 16  | 20  | 24   | 27    | 30   | 36  | 39   |
| k max.        | 1,2  | 1,5   | 1,7 | 2,3 | 2,8 | 3,3 | 4,4 | 5,5 | 6,5  | 7     | 7,5  | 8,5 | 14   |
| s             | 1,3  | 1,5   | 2   | 2,5 | 3   | 4   | 5   | 6   | 8    | 10    | 10   | 12  | 14   |
| t             | 0,75 | 0,8   | 1,2 | 1,8 | 2,3 | 2,5 | 3,5 | 4,4 | 4,6  | 4,8   | 5,3  | 5,9 | 10,3 |
| α             | 90°  | 90°   | 90° | 90° | 90° | 90° | 90° | 90° | 90°  | 90°   | 90°  | 90° | 60°  |
| lg max.       |      |       | 3,2 | 4,4 | 5,2 | 6,3 | 8,2 | 10  | 11,8 | 13    | 13,5 | 16  | 23   |